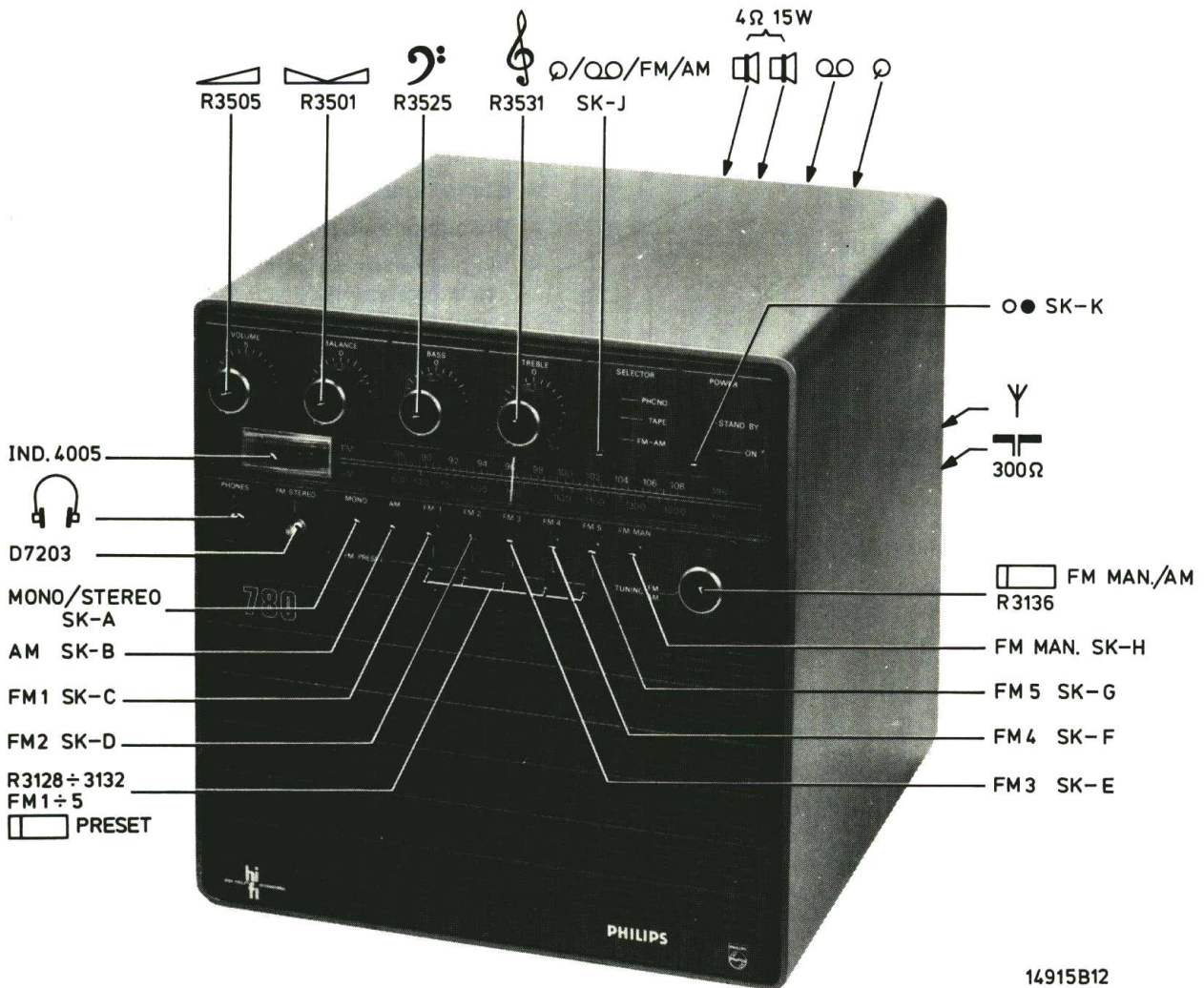


Service
Service
Service

Service Manual



14915B12



GB

SPECIFICATIONS

Receiver

- Sensitivity
 - mono 26 dB S/N : 1.5 μ V at 40 kHz sweep
 - stereo 46 dB S/N : 50 μ V at 40 kHz sweep
- AM suppression : 47 dB
- HF suppression : 55 dB
- Pilot tone suppression : 35 dB
- Capture ratio : 2 dB
- Audio range : 35-15000 Hz

Amplifier

- Output power RMS : 15 W (4 Ω)

- Harmonic distortion
 - 15 W : $\leq 1\%$
 - 10 W : $\leq 0.3\%$
- Power bandwidth : 40-25.000 Hz
- Balance control per channel : 0...–20 dB
- Loudness control at 100 Hz : +8.5 dB
- Bass control at 50 Hz : –11...+14 dB
- Treble control at 10 kHz : –9...+12 dB
- Input sensitivities for 15 W output power at 1 kHz
 - MD-PU : 2.5 mV/47 k Ω
 - TAPE : 230 mV/47 k Ω
- Output TAPE : 0.22 mV/k Ω

NL

SPECIFICATIES

Tuner

- Golfbereik FM : 87.5-108 MHz
- MW : 520-1605 kHz
- Gevoeligheid
 - mono 26 dB S/N : 1.5 μ V bij 40 kHz zwaai
 - stereo 46 dB S/N : 50 μ V bij 40 kHz zwaai
- AM onderdrukking : 47 dB
- HF onderdrukking : 55 dB
- Piloottoononderdrukking : 35 dB
- Capture ratio : 2 dB
- Audiobereik : 35-15000 Hz

Versterker

- Uitgangsvermogen RMS : 15 W (4 Ω)

- Harmonische vervorming
 - 15 W : $d \leq 1\%$
 - 10 W : $d \leq 0,3\%$
- Vermogensbandbreedte : 40-25000 Hz
- Balans regeling per kanaal : 0...–20 dB
- Loudness regeling bij 100Hz : +8.5 dB
- Lage toonregeling bij 50 Hz : –11...+14 dB
- Hoge toonregeling bij 10 kHz : –9...+12 dB
- Ingangsgevoeligheden voor 15 W uitgangsvermogen bij 1 kHz
 - MD-PU : 2.5 mV/47 k Ω
 - TAPE : 230 mV/47 k Ω
- Uitgang TAPE : 0.22 mV/k Ω

F

CARACTERISTIQUES TECHNIQUES

Récepteur

- Sensibilité
 - mono 26 dB S/B : 1.5 μ V à une deviation de 40 kHz
 - stereo 46 dB S/B : 50 μ V à une déviation de 40 kHz
- Suppression AM : 47 dB
- Suppression HF : 55 dB
- Suppression du son pilote : 35 dB
- Taux de capture : 2 dB
- Gamme audio : 35-15.000 Hz

Amplificateur

- Puissance de sortie Intens. eff. : 15 W (4 Ω)

- Distorsion harmonique 15 W : $\leq 1\%$
- 10 W : $\leq 0.3\%$
- Largeur de bande puissance : 40-25.000 Hz
- Réglage de l'équilibrage par canal : 0...–20 dB
- Réglage des basses à 50 Hz : –11...+14 dB
- Réglage des aigus à 10 kHz : –9...+12 dB
- Sensibilités d'entrée pour une puissance de sortie de 15 W à 1 kHz
 - MD-PU : 2,5 mV/47 k Ω
 - TAPE : 230 mV/47 k Ω
- Sortie TAPE : 0.22 mV/k Ω

D

SPEZIFIKATION

Empfänger

- Empfindlichkeit
Mono 26 dB S/N : 1.5 μ V bei 40 kHz Hub
Stereo 46 dB S/N : 50 μ V bei 40 kHz Hub
- AM-unterdrückung : 47 dB
- HF-unterdrückung : 55 dB
- Pilottonunterdrückung : 35 dB
- Einfangverhältnis : 2 dB
- Audiodbereich : 35-15.000 Hz

Verstärker

- Ausgangsleistung RMS : 15 W (4 Ω)
- Harmonische Verzerrung
15 W : \leq 1 %
10 W : \leq 0.3 %

- Leistungsbandbreite : 40-25.000 Hz
- Balanceregulierung für jeden Kanal : 0...-20 dB
- Contourregelung bei 100Hz : +8.5 dB
- Tieftonregelung bei 50 Hz : -11...+14 dB
- Hochtonregelung bei 10kHz : -9...+12 dB
- Eingangsempfindlichkeit für 15 W Ausgangsleistung bei 1 kHz
MD-PU : 2.5 mV/47 k Ω
TAPE : 230 mV/47 k Ω
- Ausgänge TAPE : 0.22 mV/k Ω

I

DATI TECNICI

Ricevitore

- Sensibilità
mono 26 dB S/D : 1.5 μ V per una deviazione di 40 kHz
stereofonica 46 dB S/D : 50 μ V per una deviazione di 40 kHz
- Soppressione AM : 47 dB
- Soppressione AF : 55 dB
- Soppressione del tonopilota : 35 dB
- Tasso di cattura : 2 dB
- Gamma audio : 35-15.000 Hz

Amplificatore

- Potenza di uscita
Intens. effic. : 15 W (4 Ω)
- Distorzione armonica 15 W : \leq 1 %
10 W : \leq 0.3 %

- Larghezza di banda, potenza : 40-25.000 Hz
- Regolazione dell'equilibrio per canale : 0...-20 dB
- Regolazione del volume sonore a 100 Hz : +8.5 dB
- Regolazione dei bassi a 50 Hz : -11...+14 dB
- Regolazione degli acuti a 10 kHz : -9...+12 dB
- Sensibilità d'ingresso per una potenza di uscita di 15 W a 1 kHz
MD-PU : 2.5 mV/47 k Ω
TAPE : 230 mV/47 k Ω
- Uscite TAPE : 0.22 mV/k Ω

N

TEKNISKA DATA

Mottagardelen

- Känslighet 40 kHz svep
26 dB signal/brus
MONO : 1.5 μ V
STEREO : 50 μ V
- AM undertryckning : 47 dB
- MF undertryckning : 55 dB
- Pilottondämpning : 35 dB
- Infångningsindex : 2 dB
- Frekvensomfång : 35-15000 Hz

Förstärkardelen

- Uteffekt : 15 W (4 Ω)

- Harmonisk distorsion ved 15 W : $d \leq$ 1 %
10 W : $d \leq$ 0.3 %
- Effektbandbredd : 40-25000 Hz
- Balanskontroll per kanal : 0...-20 dB
- Konturkontroll vid 100 Hz : +8.5 dB
- Basskontroll vid 50 Hz : -11...+14 dB
- Diskantkontroll vid 10 kHz : -9...+12 dB
- Ingång vid 1 kHz, 15 W
MD-PU : 2.5 mV/47 k Ω
BAND : 230 mV/47 k Ω
- Utgång BAND : 0.22 mV/k Ω

S

TEKNISKE DATA

Modtager

- Følsomhed
MONO 26 dB S/N : 1.5 μ V ved 40 kHz sweep
STEREO 46 dB S/N : 50 μ V ved 40 kHz sweep
- AM undertrykkelse : 47 dB
- HF undertrykkelse : 55 dB
- Pilottone-undertrykkelse : 35 dB
- Gribeforhold : 2 dB
- LF-område : 35-15000 Hz

Forstærker

- Udgangseffekt, effektiv : 15 W (4 Ω)
- Harmonisk forvrængning
15 W : \leq 1 %
10 W : \leq 0.3 %

- Båndbredde, udgangstrin : 40-25000 Hz
- Balance-kontrol br. kanal : 0...-20 dB
- Loudness-kontrol ved 100 Hz : +8.5 dB
- Basskontrol ved 50 Hz : -11...+14 dB
- Diskantkontrol ved 10 kHz : -9...+12 dB
- Indgangsfølsomheden for 15 W udgangseffekt ved 1 kHz
MD-PU : 2.5 mV/47 k Ω
TAPE : 230 mV/47 k Ω
- Udgange TAPE : 0.22 mV/k Ω

DK

TEKNISKE DATA

Mottaker

- Følsomhet
MONO 26 dB signal/støy : 1.5 μ V ved 40 kHz sving
STEREO 46 dB signal/støy : 50 μ V ved 40 kHz sving
- AM-undertrykkelse : 47 dB
- HF-undertrykkelse : 55 dB
- Pilottoneundertrykkelse : 35 dB
- Innfangningsforhold : 2 dB
- Audio-område : 35-15000 Hz

Forsterker

- Utgangseffekt RMS : 15 W (4 Ω)
- Harmonisk forvrengning
15 W : \leq 1 %
10 W : \leq 0.3 %

- Effektbåndbredde : 40-25000 Hz
- Balansekontroll, pr. kanal : 0...-20 dB
- Konturkontroll ved 100 Hz : +8.5 dB
- Basskontroll ved 50 Hz : -11...+14 dB
- Diskantkontroll ved 10 kHz : -9...+12 dB
- Inngangsfølsomhet ved 15 W utgangseffekt ved 1 kHz
MD-PU : 2.5 mV/47 k Ω
Bånd : 230 mV/47 k Ω
- Utganger bånd : 0.22 mV/k Ω

SF

TEKNISET TIEDOT

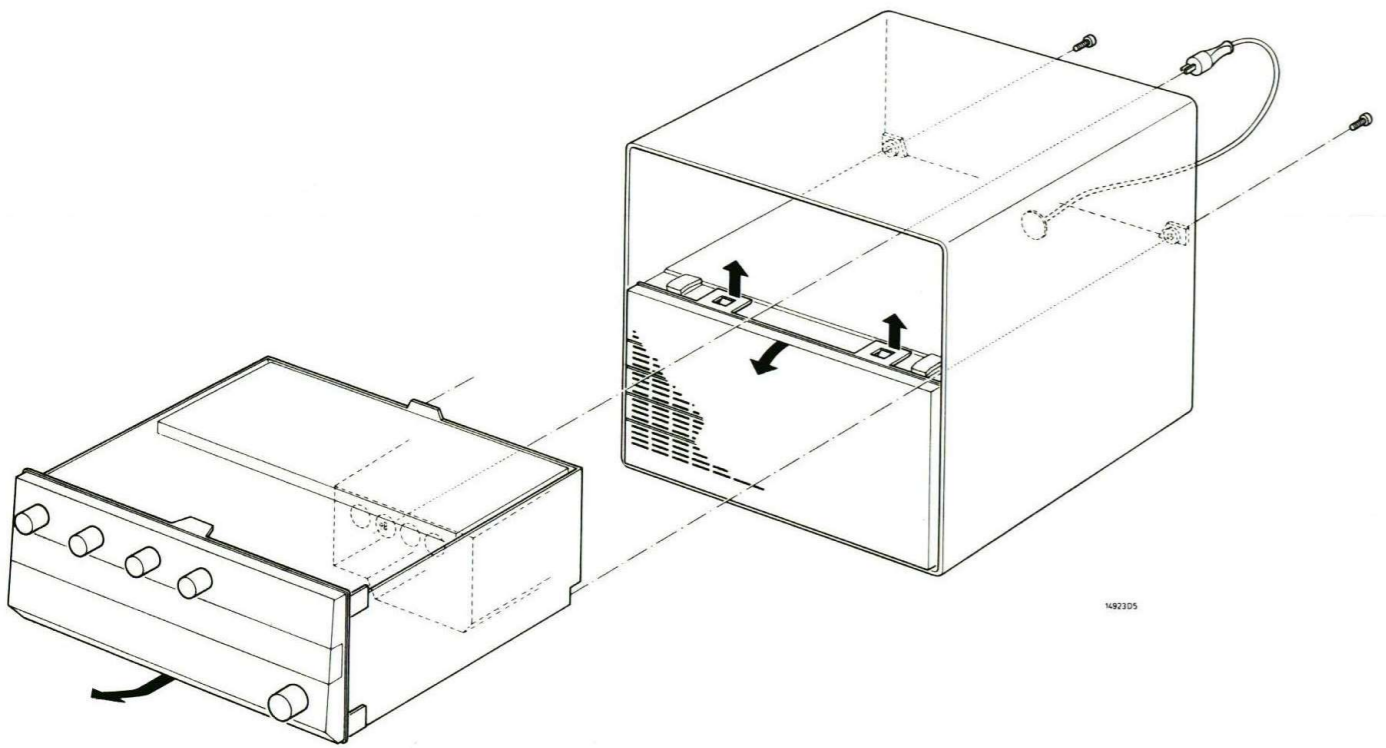
Vastaanotin

- Herkkyys
mono, 26 dB:n signaali-kohinasuhteella : 1.5 μ V 40 kHz:n pyyhkäisyllä
stereo, 46dB:n signaali-kohinasuhteella : 50 μ V 40 kHz:n pyyhkäisyllä
- AM-vaimennus : 47 dB
- ST-vaimenus : 55 dB
- Pilotäänien vaimenus : 35 dB
- Sieppausuhde : 2 dB
- Äänialue : 35-15000 Hz

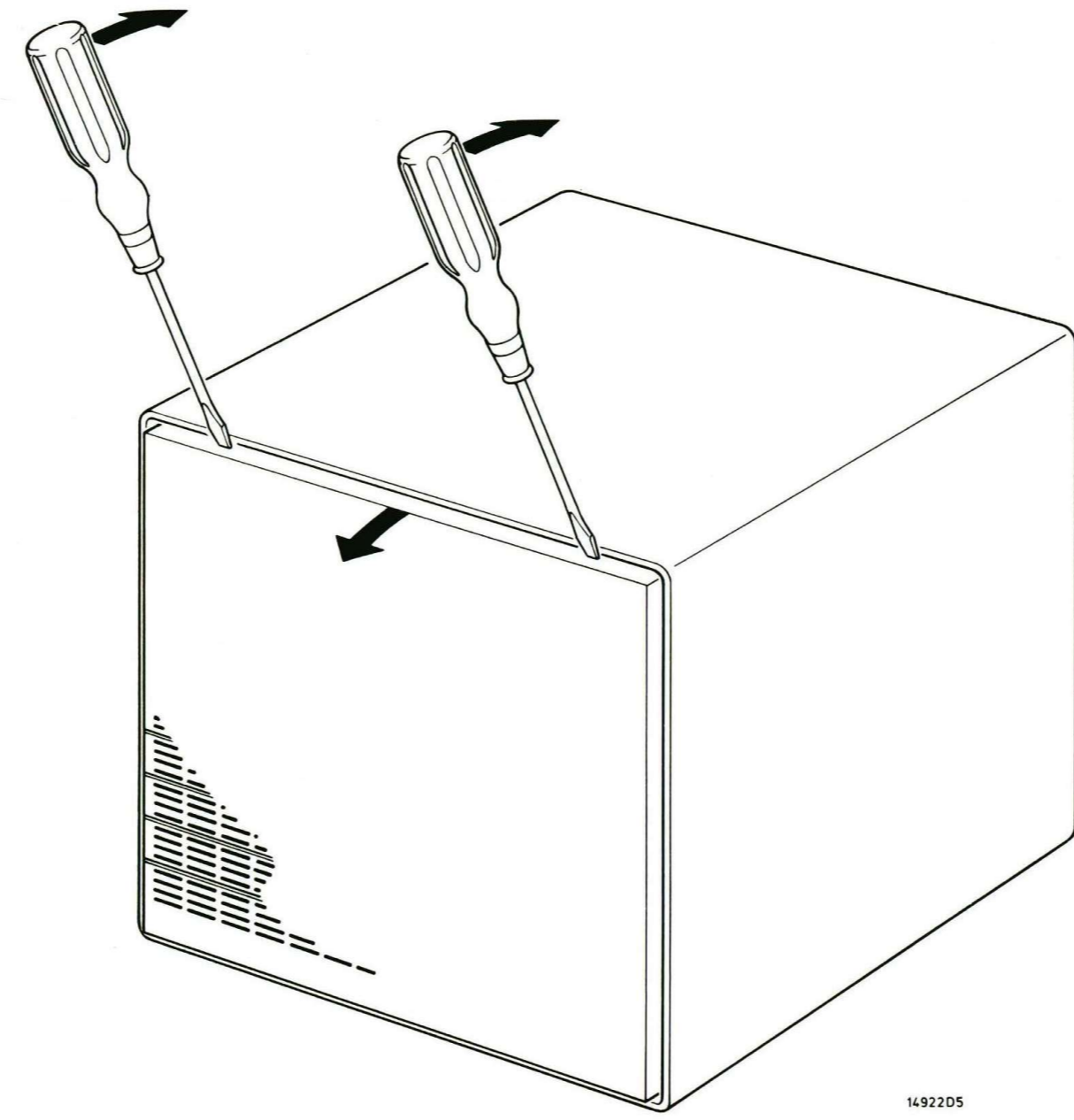
Vahvistin

- Lähtöteho RMS : 15 W (4 Ω)

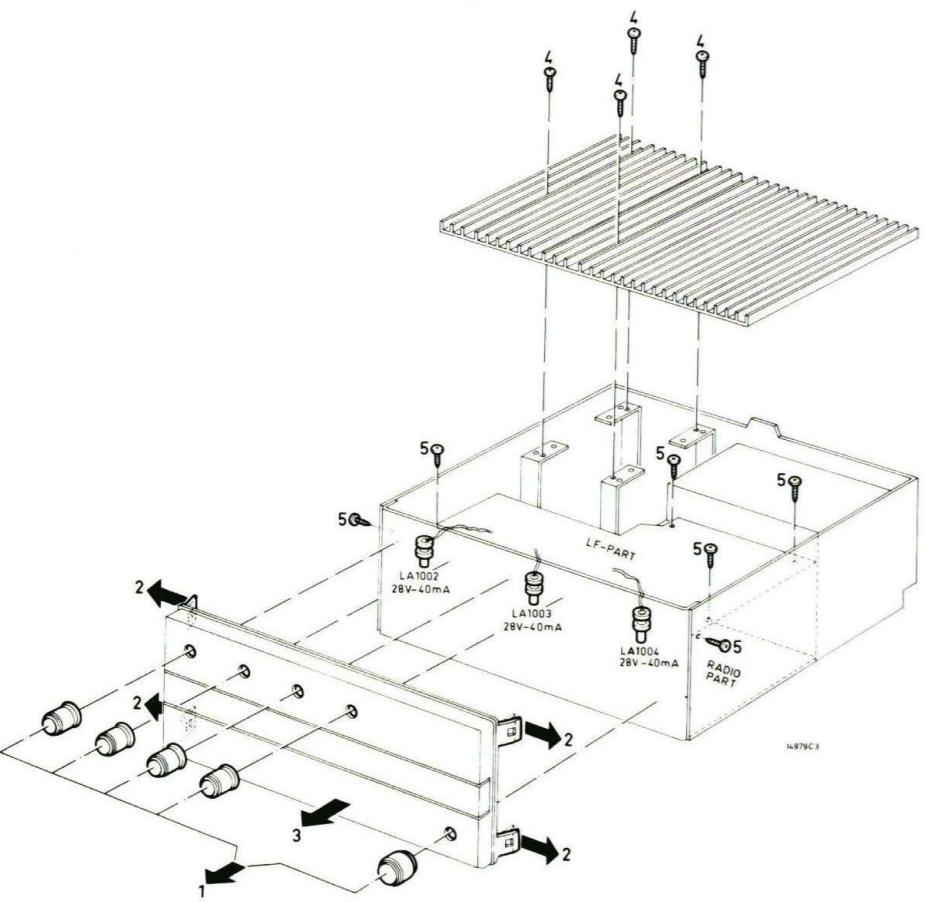
- Harmoninen särö
15 W:lla : \leq 1 %
10 W:lla : \leq 0.3 %
- Tehokaistaleveys : 40-25000 Hz
- Kanavatasaus/kanava : 0...-20 dB
- Fysiologian säätö 100 Hz:llä : +8.5 dB
- Bassosäätö 50 Hz:llä : -11...+14 dB
- Diskanttisäätö 10 kHz:llä : -9...+12 dB
- Tuloherkkydet 15 W:n lähtöteholle 1kHz:llä
MD-PU : 2.5 mV/47 k Ω
NAUHA : 230 mV/47 k Ω
- Lähdot NAUHA : 0.22 mV/k Ω



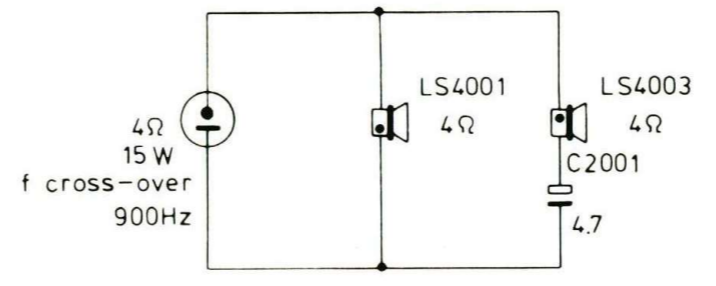
14922D5



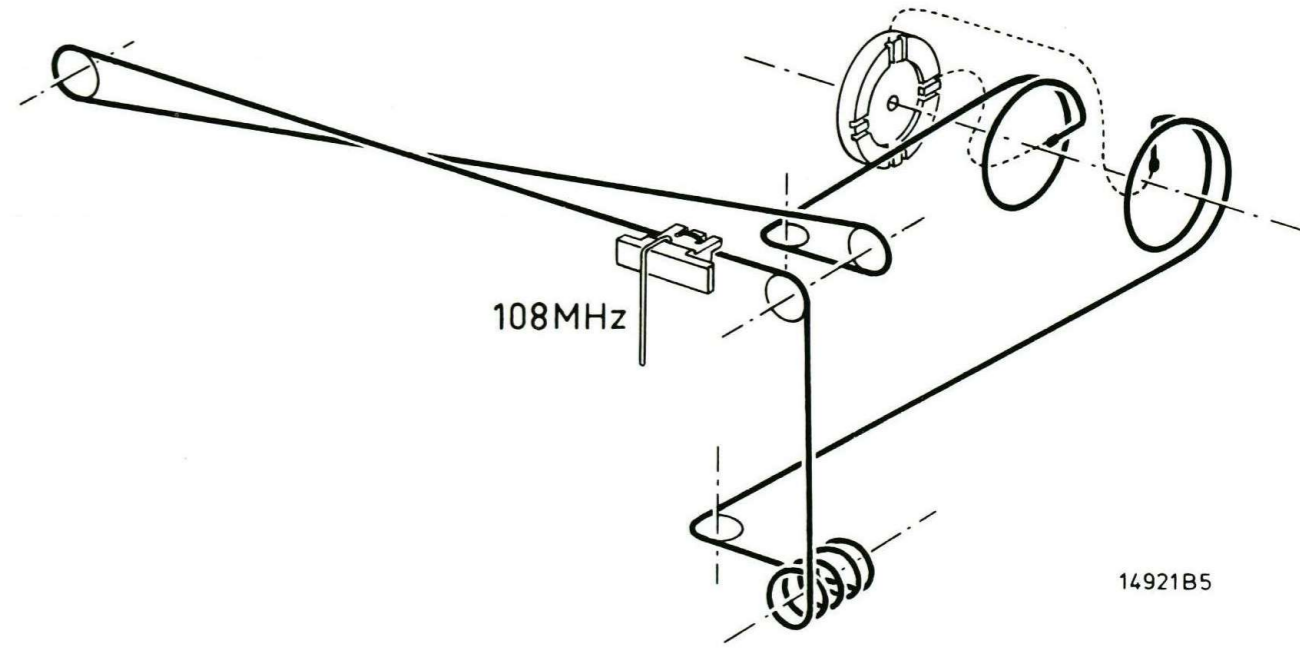
14922D5



14922D5



14592A2



14921B5

GB

- 1 Set the capacitors C2103-2109 to the mechanical centres.
- 2 Determine the frequency of the ceramic resonator by varying the frequency of the HF generator between 445 kHz and 470 kHz. The frequency at which the deflection of the ac-voltmeter is max. is the natural frequency of the resonator. This is the IF to which the set must be adjusted.

F

- 1 Placer les condensateurs C2103-2109 en position médiane.
- 2 Déterminer la fréquence du résonateur céramique en faisant varier la fréquence du générateur HF entre 445 kHz et 470 kHz. La fréquence à laquelle la pleine déviation est atteinte, est la propre fréquence du résonateur. Il s'agit-là de la FI à laquelle l'appareil doit être ajusté.

I

- 1 Mettere i condensatori C2103-2109 in posizione media.
- 2 Determinare la frequenza del resonatore ceramico facendo variare la frequenza del generatore AF fra i 445 kHz e i 470 kHz. La frequenza alla quale è ottenuta la piena deviazione dello strumento di misura è la propria frequenza de resonatore. Si tratta qui della FI sulla quale l'apparecchio deve essere regolato.

DK

- 1 Sæt kondensatorerne C2103-2109 i mekanisk midterstilling.
- 2 Bestem frekvensen på det keramiske filter ved at variere frekvensen på HF generatoren mellem 445 kHz og 470 kHz. Frekvensen ved hvilken udslaget på AC-voltmeteret er maximum, er den naturlige frekvens for filteret, og denne frekvens benyttes til at justere apparatets mellemfrekvens.

SF

- 1 Aseta kondensaattorit C2103-2109 mekaaniisiin keskiasentoihinsa.
- 2 Määritä keraamisen resonaattorin taajuus vaihtele-

NL

- 1 De condensatoren C2103-2109 in de mechanische middenstand zetten.
- 2 Bepaal de frequentie van de keramische resonator, door de HF generator te variëren tussen 445 kHz en 470 kHz. De frequentie waarbij de uitslag van de meter maximaal is, is dan ook de HF waarop wordt afgeregeld.

D

- 1 Die Kondensatoren C2103-2109 in die mechanische Mittelstellung setzen.
- 2 Bestimme die Frequenz des keramischen Resonators durch Variieren des HF-Generators zwischen 445 kHz und 470 kHz. Die Frequenz bei der der Messerausschlag maximal ist, ist die Eigenfrequenz des Resonators. Dies ist die ZF auf die justiert wird.

S

- 1 Stät kondensatorerna C2103-2109 i sina mekaniska mittlägen.
- 2 Bestäm den keramiska resonatorns frekvens genom att variera HF-generatorsn frekvens mellan 445 kHz och 470 kHz. Den frekvens som ger max utslag på AM-metern är den naturliga för resonatorn: denna är MF till vilen apparaten måste justeras.

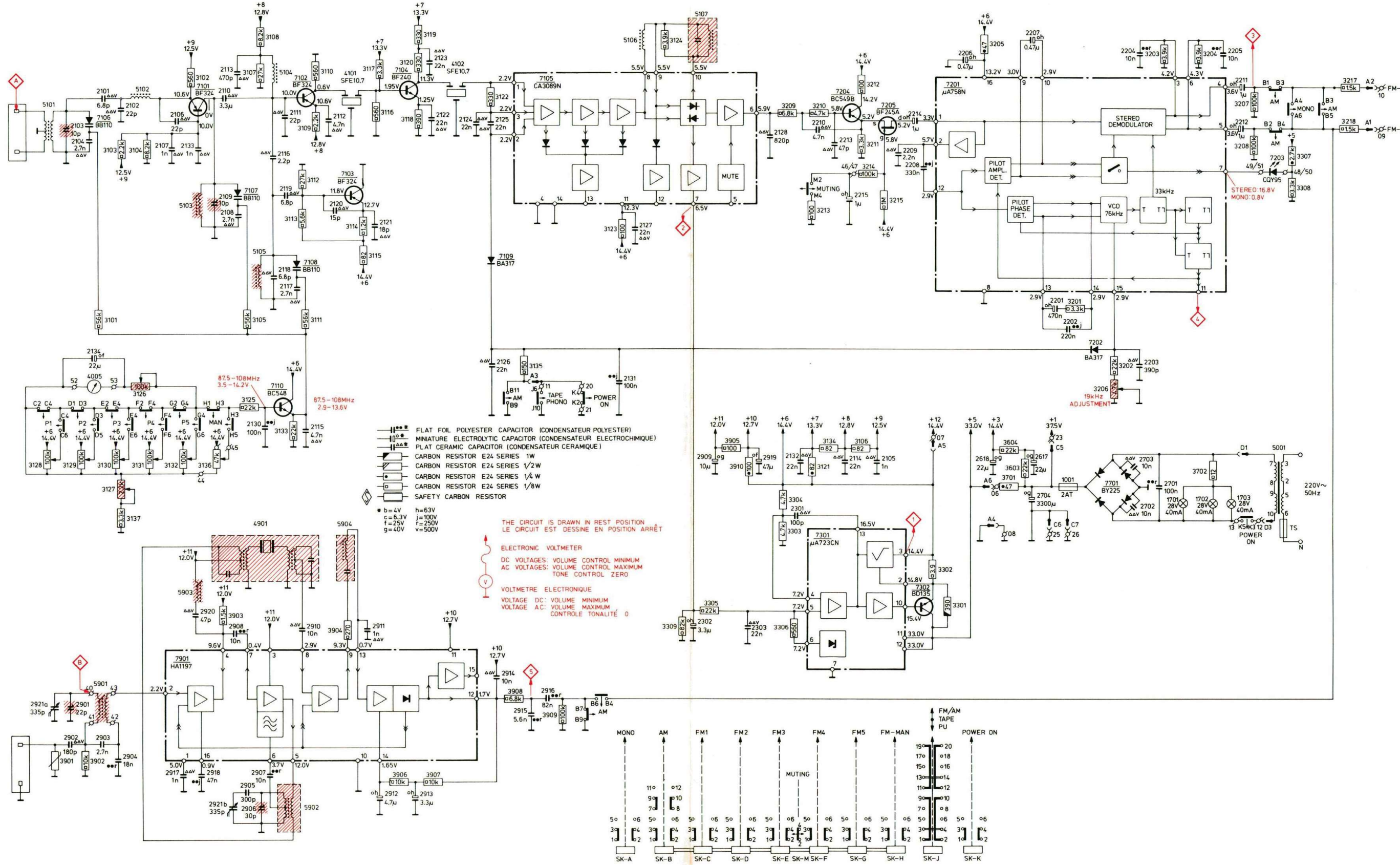
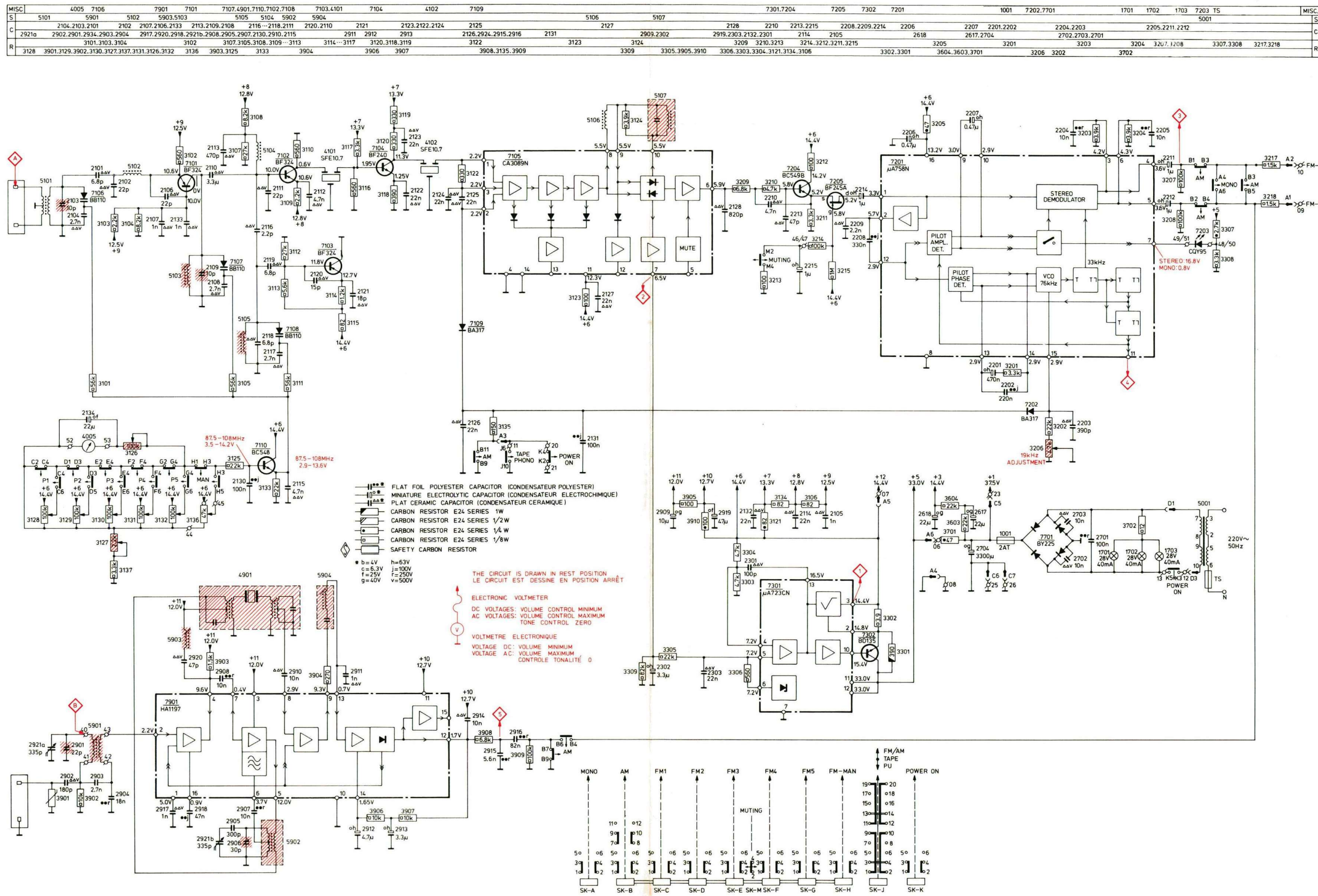
N

- 1 Innstill kondensatorene C2103-2109 til mekanisk senter.
- 2 Bestem den keramiske resonatorens frekvens ved å variere HF-generatorsn frekvens mellom 445 og 470 kHz. Den frekvens som gir størst utslag på AC-voltmeteret, er resonatorens naturlige frekvens. Dette er den MF-frekvens apparatet må justeres til.

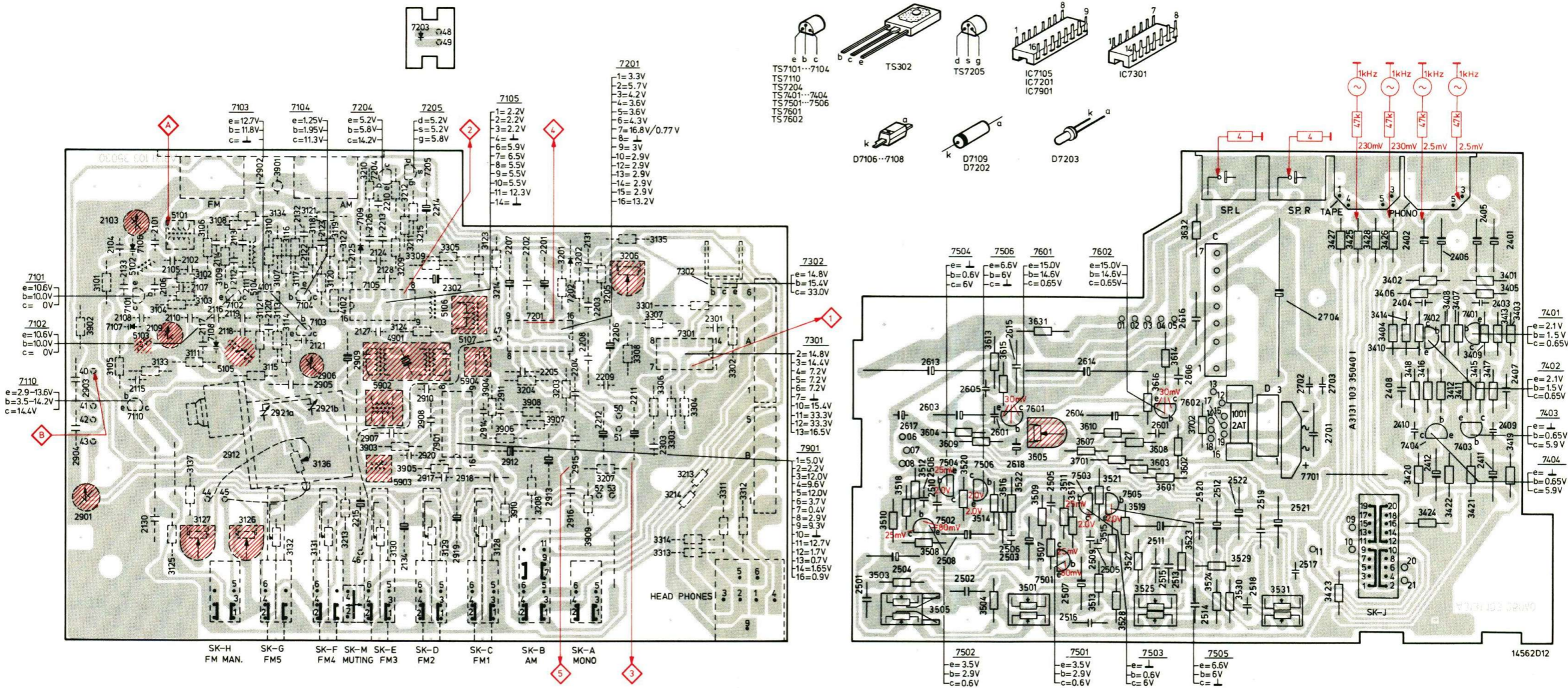
malla ST-generaattorin taajuutta 445 kHz - 470 kHz välillä. Se taajuus, jolla AC-volttimitarin poikkeama on suurin, on resonaattorin luonnollinen taajuus. Laite tulee säätää tälle välitaajuudelle.

SK...	Wave range	Signal to	Detune	Adjust		
					① = 14.3 V ± 0.8 V	
			①	S5107	② = 5.6 V	
87.5-108 MHz	108.5 MHz 1 kHz	A	A	S5105	③ max.	
	87.5 MHz 1 kHz			R3127		
	108.5 MHz 1 kHz			S5105		
	87.5 MHz 1 kHz			S5103		
	108.5 MHz 1 kHz			C2103		
	108.5 MHz 1 kHz			C2109		
				S5105 S5103	③ max.	
				S5105	③ max.	
	108 MHz			R3206	④ = 19 kHz	
520-1605 kHz		B	B	C2921 Min.cap.	S5904	⑤ max.
					4901	⑤ max. + sym.
					S5903	⑤ min.
	MW 550 kHz			C2921 Max.cap.	S5902	⑤ max.
					S5901	⑤ max.
	MW 1500 kHz			C2921 Min.cap.	C2906	⑤ max.
			C2901	⑤ max.		

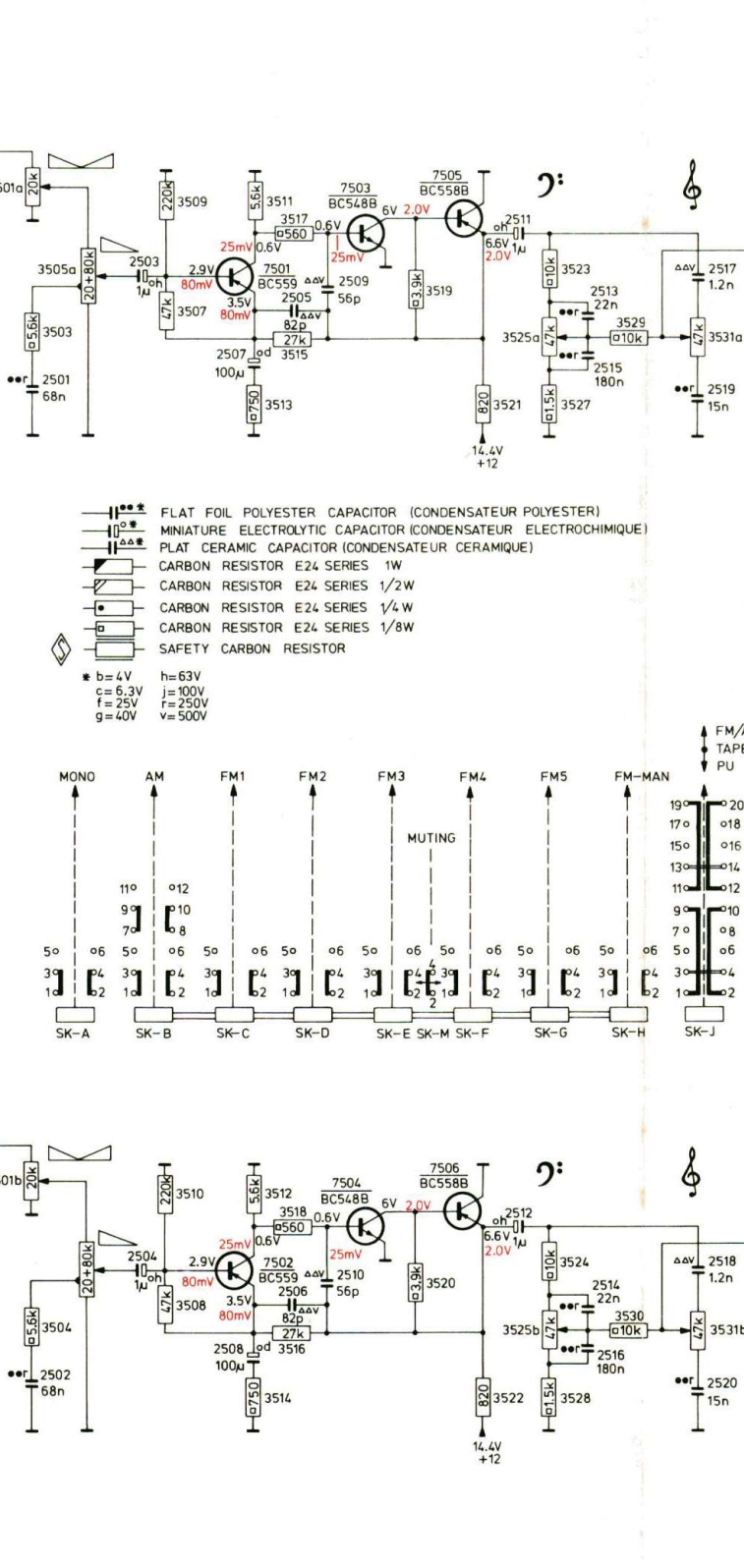
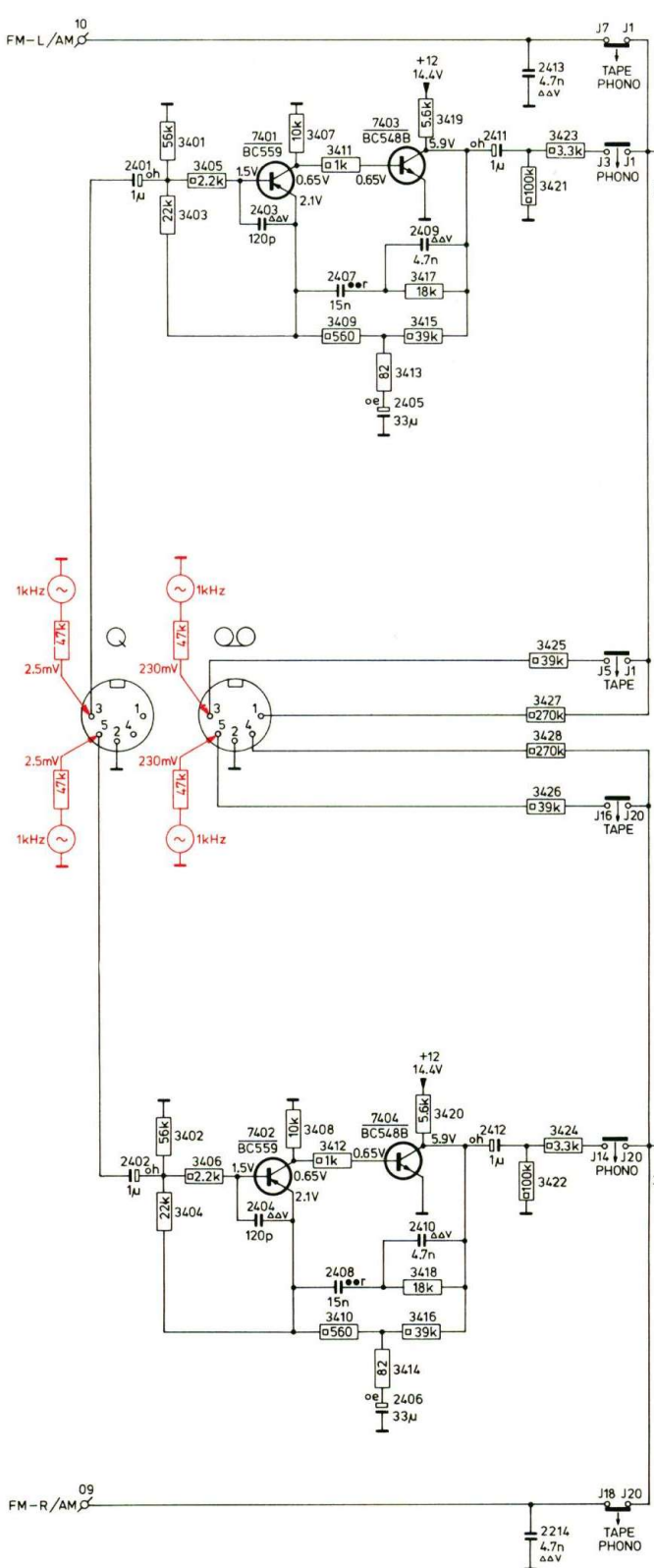
↑ Repeat



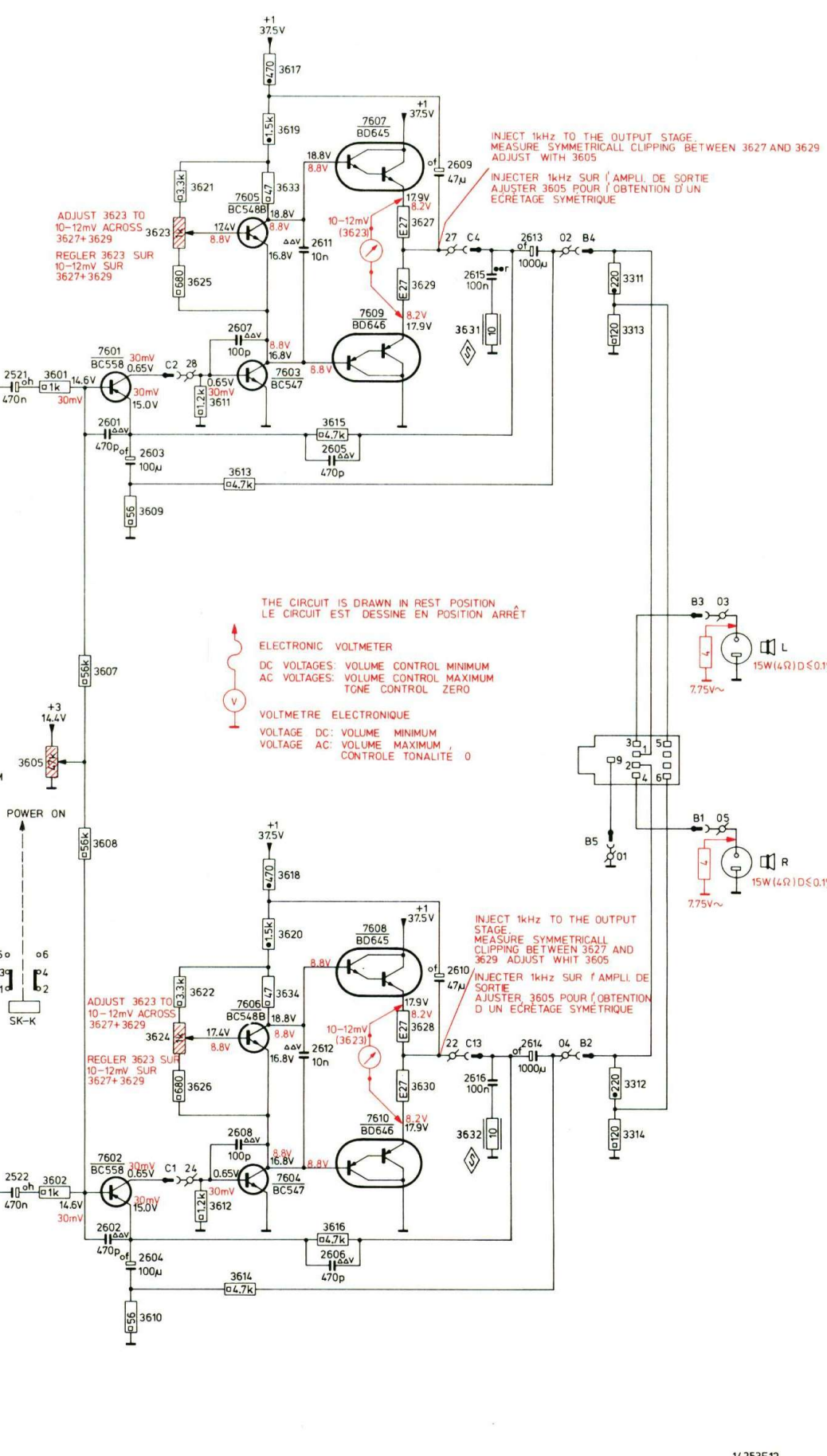
MISC.	7107,7106,7110,7101	7108,7102	4101,7103,7104,4102,7109,7105,7204,7205,4901,7901,7203	7201	7202	7301	7302	7502	7504	7506	7601	7501,7503,7505	7602	1001	7701	7401...7404
S	5103,5102,5101	5105,5104	5903,5902	5106	5107,5904											
C 2101...2215,C2401...2522	2133,2115,2101...2110,2130,2114...2111,2120...2116	2132	2121...2128,2210,2215...2213,2134	2209...2201,2131,2212,2211				2501,2504,2506,2510,2502	2508,2503,2505,2507,2509,2516	2511...2515	2518...2522	2517				2401...2412
C 2301...2921,C2602...2704	2904,2903,2901	2902	2921a,b	2910...2905	2302,2920...2917	2916...2911	2303	2301	2617,2613,2603,2605,2613	2614	2604	2601,2605,2616	2701...2704			
R 3101...3215,R3401...3531	3133,3111...3101,3137,3127,3125,3134,3122,3136,3112,3132...3128,3213...3209,3215,3124	3124,3214	3208...3201	3135	3214,3213	3505,3510,3518,3512,3508,3505,3520,3504,3522,3501,3509,3507,3511,3513...3517,3521,3528,3519,3527,3523...3525,3529...3531	3413...3428	3401...3422								
R 3201...3910,R3601...3701	3902	3901	3903,3309,3905,3305	3904	3910...3906	3308...3306,3304...3301,3314...3311			3604	3613,3615,3631,3605,3701,3607...3610,3616,3614,3601...3603,3632,3702						



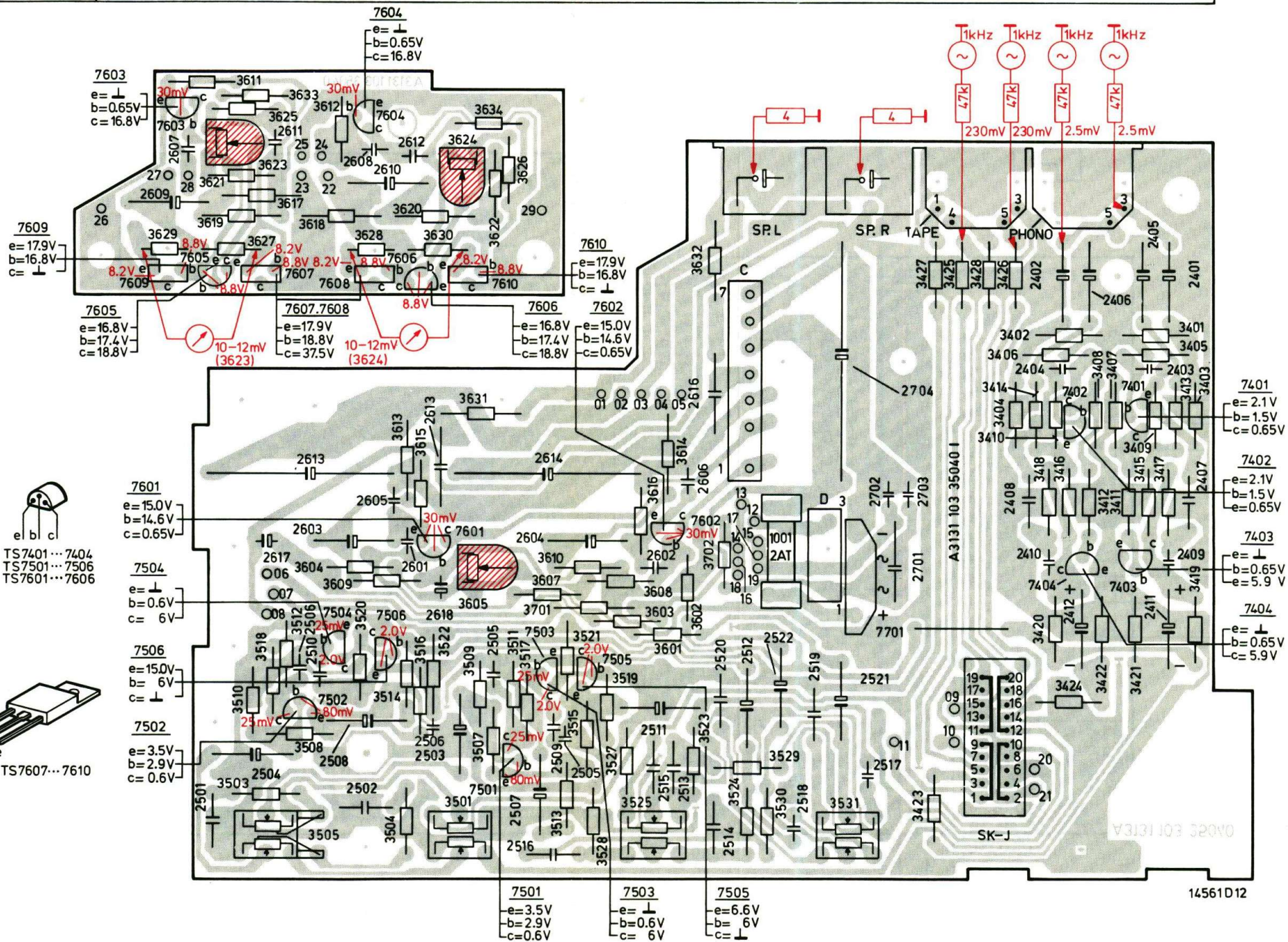
MISC	7401,7402	7403,7404	7501,7502,7503,7504	7505,7506	7601,7602	7603...7606	7607...7610	MISC														
C	2401 2402	2403 2404	2407 2408	2405,2409 2406,2410	2411 2412	2413 2414	2501 2502	2503 2504	2507,2505 2508,2506	2509 2510	2511 2512	2515,2513 2516,2514	2517,2519 2518,2520	2521 2522	2601 2602	2603 2604	2607 2608	2611,2605 2612,2606	2609 2610	2613 2614	2615 2616	
R	3401,3403,3405 3402,3404,3406	3407,3411,3409,3413,3417,3415,3419,3421,3423,3425,3427,3501a,3505a,3503	3408,3412,3410,3414,3418,3416,3420,3422,3424,3426,3428,3501b,3505b,3504	3419 3423	3421 3425	3422 3424	3426 3428	3501a 3503	3505a 3507,3509,3511,3513,3517,3515	3509 3510,3508,3512,3514,3518,3516	3519 3520	3521,3525a,3523,3527,3529	3531a 3531b	3531a 3531b	3602 3601	3608,3610,3624,3622,3626,3612,3614,3618,3620,3616,3634	3628,3630	3617 3619	3627,3629 3628,3630	3629 3631	3631 3632	3311,3313 3312,3314



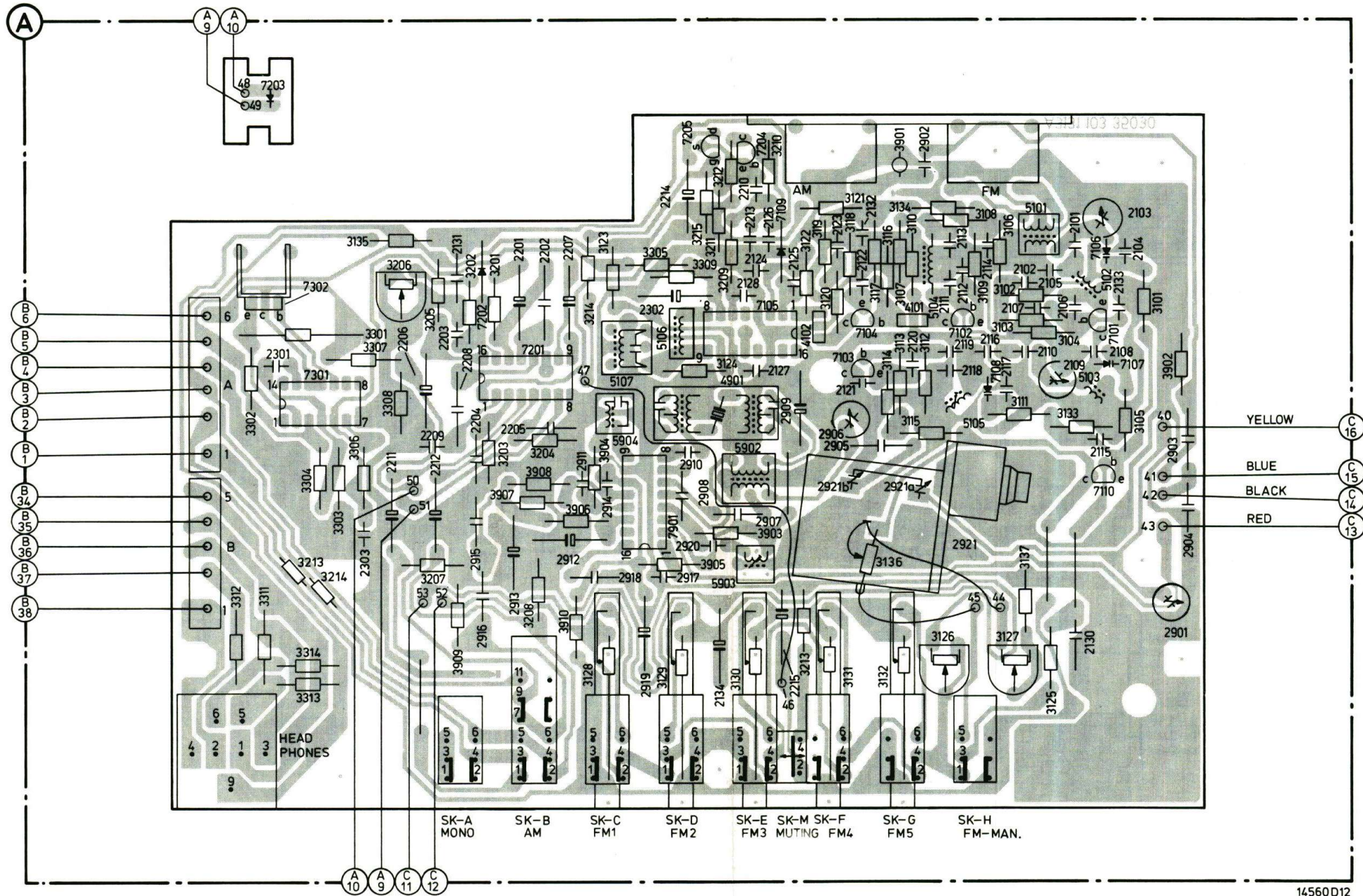
- FLAT FOIL POLYESTER CAPACITOR (CONDENSATEUR POLYESTER)
 - MINIATURE ELECTROLYTIC CAPACITOR (CONDENSATEUR ELECTROCHIMIQUE)
 - PLAT CERAMIC CAPACITOR (CONDENSATEUR CERAMIQUE)
 - CARBON RESISTOR E24 SERIES 1W
 - CARBON RESISTOR E24 SERIES 1/2W
 - CARBON RESISTOR E24 SERIES 1/4W
 - CARBON RESISTOR E24 SERIES 1/8W
 - SAFETY CARBON RESISTOR
- * b = 4V
h = 63V
c = 6.3V
j = 100V
f = 250V
g = 40V



MISC.	7609,7603,7605,7607,7608,7502,7504,7604,7506,7606,7601,7610,7501	7503,7505	7602	1001	7701	7401...7404
C2401...2522	2506,2510,2508,2501...2504	2505,2507,2509,2516	2511...2515	2517...2522		2401...2412
C2601...2704	2609,2607,2613,2611,2617,2603,2605,2608,2610,2601,2611,2616,2618	2614,2604	2602,2606,2616		2701...2704	
R3401...3531	3505	3504,3501	3507...3522	3523...3525	3529...3531	3423...3428
R3601...3701	3617...3630,3611,3633,3612,3604,3609,3613,3615,3634,3631,3605,3610,3607,3701,3616,3614,3608,3601...3603,3632,3702					3401...3422

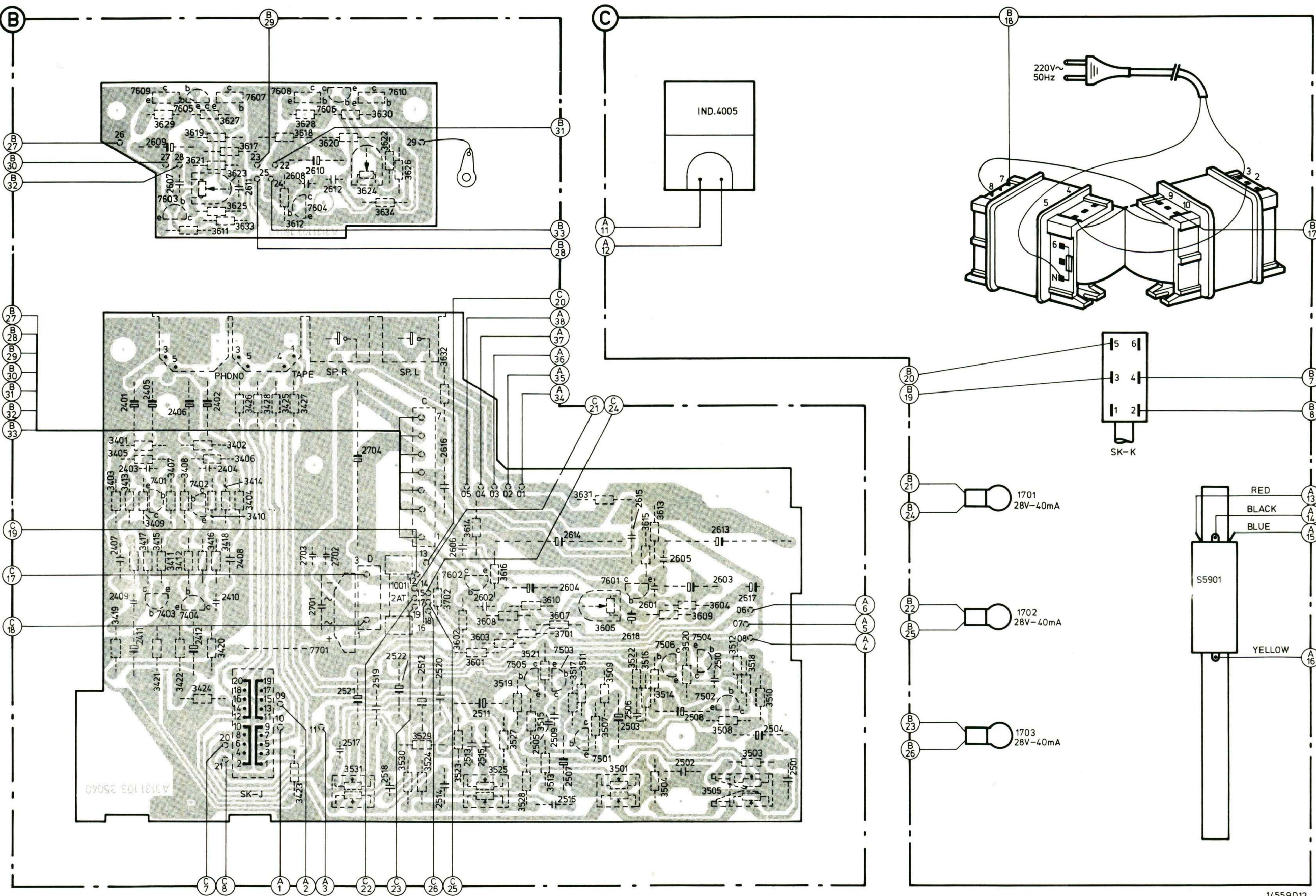


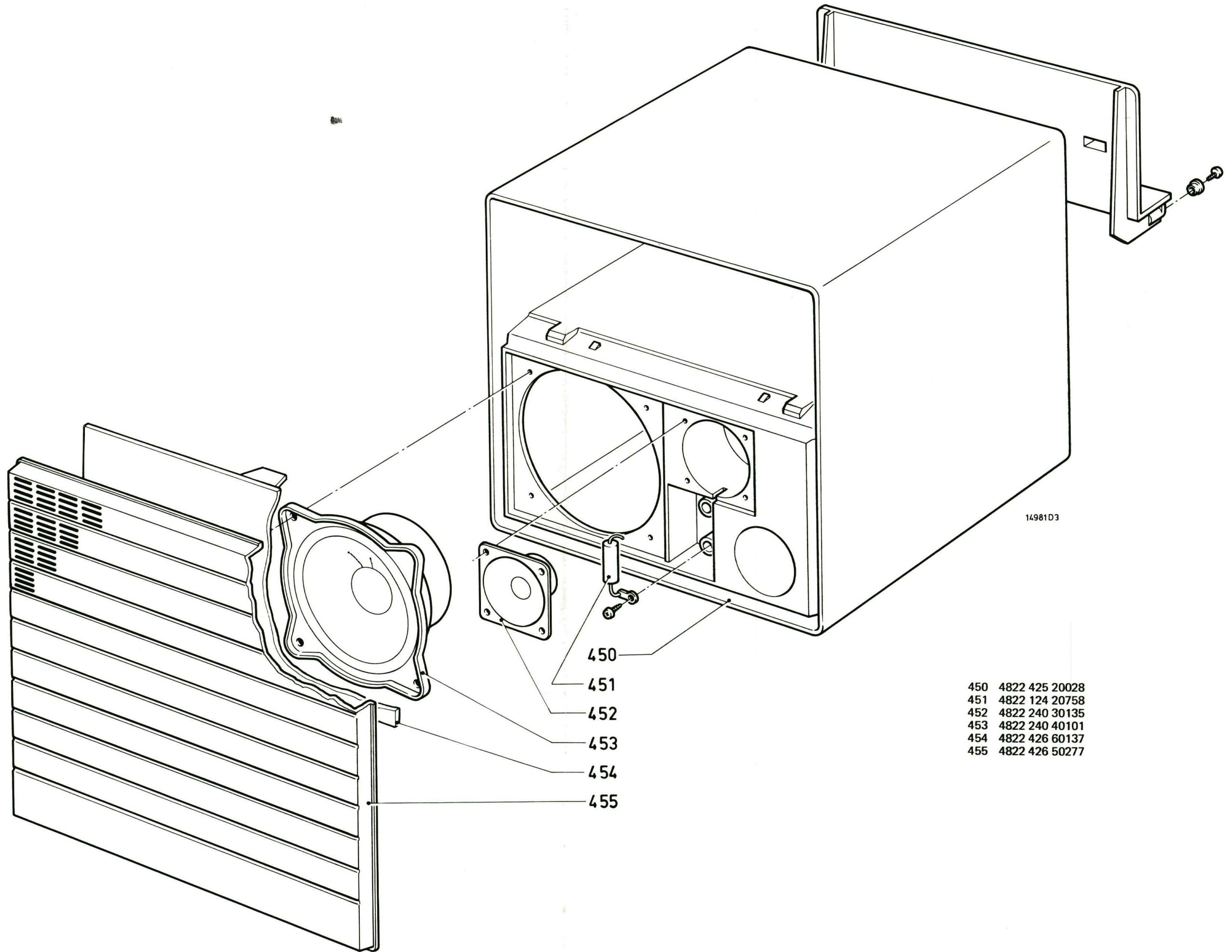
MISC	7302.7203	7301	7202	7201	7901.4901.7205.7204.7105.7109.4102.7104.7103.4101	7102.7108	7101.7110.7106.7107		
S					5904.5107	5106	5902.5903	5104.5105	5101.5102.5103
C2101...2215	2211.2212.2131.2201...2209				2134.2213...2215.2210.2121...2128				2132.2116...2120.2111...2114.2130.2101...2110.2115.2133
C2301...2921	2301	2303	2911...2916		2917...2920.2302		2905...2910	2921a.b.2902	
R3101...3215	3135			3201...3208	3214.3123	3124.3215.3209...3123.3128...3132.3112...3122.3134.3125...3127.3137.3101...3111.3136.3133			
R3201...3910	3213.3214.3311...3314.3301...3304.3306...3308			3906...3910	3904	3305.3905.3309.3903		3901	3902



14560D12

MISC.	7609 7401...7404.7603.7606.7607.7604.7608.7606.7701.7610	1001	7602	7505 7503.7501	7601 7506.7504.4005.7502	1701...1703	5901
C 2401...2522	2401...2412	2517...2522	2511...2515	2516.2509.2507.2505	2501...2504.2508.2510.2506		
C 2601...2704	2619.2607	2611	2608.2610.2612.2701...2704	2616.2606 2602	2604 2614	2615.2618.2601	2603.2613.2617.2605
R 3401...3531	3401...3422	3423...3428	3523...3525	3501 3507...3522.3504	3505.3503		
R 3601...3701	3611.3633.3612.3617...3630	3634.3702.3632.3601...3603.3614.3616.3607.3608.3610.3701.3605.3631.3615.3613.3609.3604					

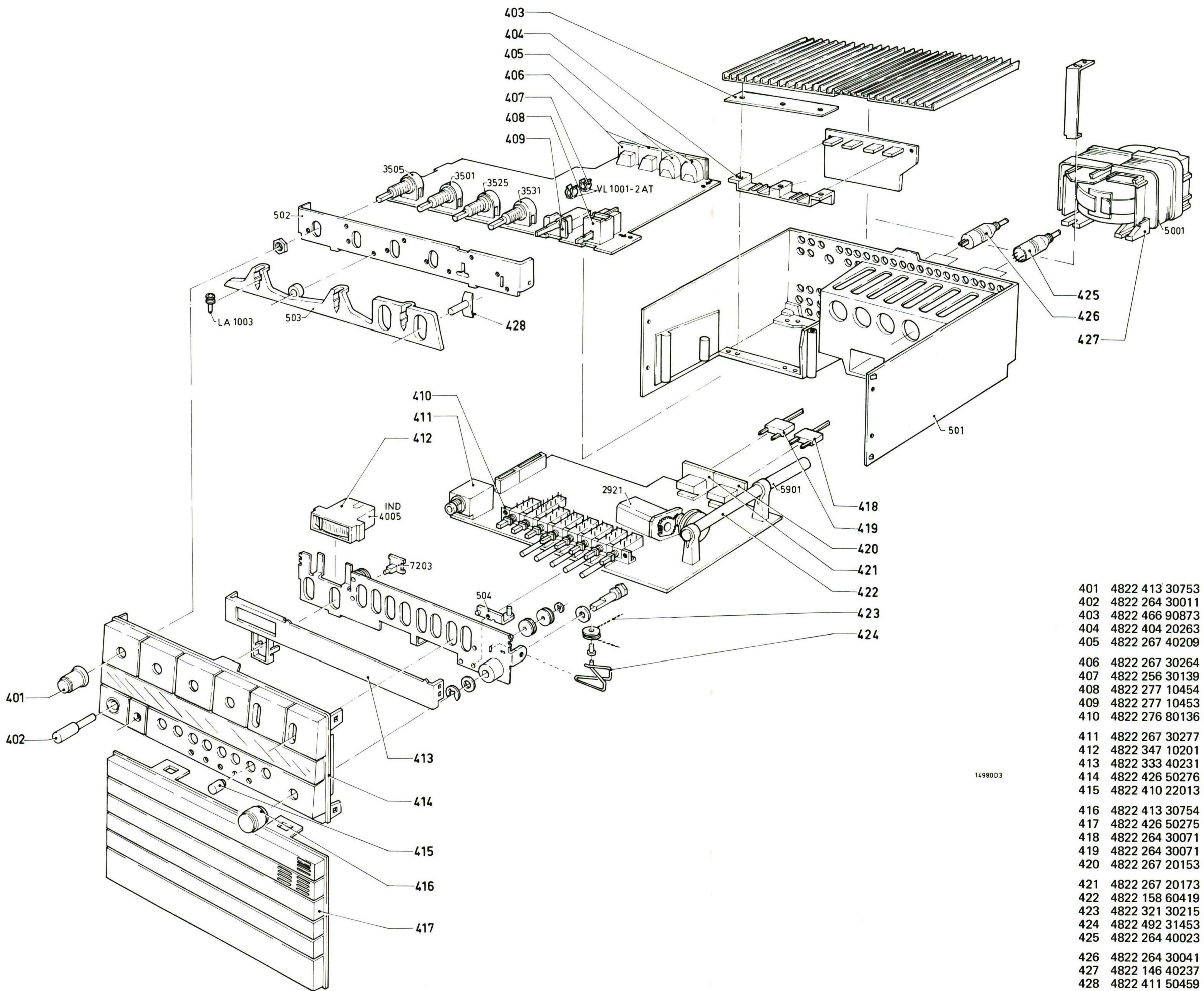




14981D3

- 450
- 451
- 452
- 453
- 454
- 455

450	4822 425 20028
451	4822 124 20758
452	4822 240 30135
453	4822 240 40101
454	4822 426 60137
455	4822 426 50277



14980D3

401	4822 413 30753
402	4822 264 30011
403	4822 466 90873
404	4822 404 20263
405	4822 267 40209
406	4822 267 30264
407	4822 256 30139
408	4822 277 10454
409	4822 277 10453
410	4822 276 80136
411	4822 267 30277
412	4822 347 10201
413	4822 333 40231
414	4822 426 50276
415	4822 410 22013
416	4822 413 30754
417	4822 426 50275
418	4822 264 30071
419	4822 264 30071
420	4822 267 20153
421	4822 267 20173
422	4822 158 60419
423	4822 321 30215
424	4822 492 31453
425	4822 264 40023
426	4822 264 30041
427	4822 146 40237
428	4822 411 50459

Service mededeling

PHILIPS NEDERLAND B.V. - EINDHOVEN
TECHNISCHE SERVICE

Ref. 350 PH

Type 22AH 780/00/22

Datum oktober 1980

Betr.: vervanging van voedingstransformator

Vanaf stempeling NF00 is het bestelnummer 4822 146 40237.

Vanaf stempeling NF01 is het bestelnummer 4822 146 40262

De transformator 4822 146 40262 kan ook worden gemonteerd in de apparaten met stempeling NF00.

A80-240

PHILIPS

Service mededeling

PHILIPS NEDERLAND B.V. - EINDHOVEN
TECHNISCHE SERVICE

Ref. 123 PH

Type 22 AH 780

Datum april 1979

RADIO

De volgende wijzigingen zijn ingevoerd.

Pagina 9:

C2102 is gewijzigd in 27 pF $\Delta\Delta V$ $\text{---}\text{||}\text{---}$

Pagina 10:

Om de instelling van het IC μ a 758 gemakkelijker te maken is de potentiometer 3206 gewijzigd in 10 kohm, bestelnummer 4822 100 10035.

R3202 is gewijzigd in 18 kohm $\text{---}\square\text{---}$

A79-204



PHILIPS

Service mededeling

PHILIPS NEDERLAND B.V. - EINDHOVEN
TECHNISCHE SERVICE

Ref. 117 PH

Type 22 AH 780/00/22

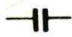
Datum april 1979

U gelieve de service-documentatie als volgt te wijzigen:

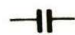
Pagina 6:

De "f-cross-over" moet worden gewijzigd in 9000 Hz. C2001 wijzigen in 4,7 μ F.

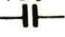
Pagina 9:

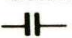
C2101 wijzigen in 10 pF $\Delta\Delta j$ 

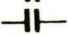
Vervallen: trimmer C2103

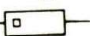
C2210 wijzigen in 3,3 pF $\Delta\Delta V$ 

C2905 corrigeren in 305 pF, bestelnummer 4822 124 20759

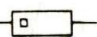
C2906 wijzigen in ceramische condensator 27 pF $\Delta\Delta j$ 

Toevoegen: C2922-3,3 pF $\Delta\Delta V$  . Deze is parallel over C2906 gemonteerd.

C2915 wijzigen in 18 nF $\bullet\bullet r$ 

R3908 wijzigen in 2,2 Kohm 

Pagina 10:

R3214 wijzigen in 57 Kohm 

TS 7302 wijzigen in BD 137, bestelnummer 4822 130 40664.

In het IC 7201 moet de frequentie van de 1:2 deler naar de stereo-demodulator worden gewijzigd in 38 kHz.

Toevoegen: D7206, BA 317 (4822 130 30847) tussen SK M-2 en de kathode van D 7202.

De kathode van D7206 is verbonden met de kathode van D7202.

Toegevoegd: Een thermische schakelaar naar het voedingspunt +1,
bestelnummer 4822 282 40198.

De schakelaar is bevestigd op de koelunit van de versterker, zie schema.

Pagina 11:

Op de HF-prints (rechterzijde) moeten R3213 en R3214 gewijzigd worden in R3217 en R3218.

Vanaf stempeling NF01 is de transformator vervangen door een eenvoudiger te monteren type. De oude transformator kan zonder meer vervangen worden door het nieuwe type, zowel electrisch als mechanisch.

Het bestelnummer is niet gewijzigd.

A78.229



PHILIPS

Pagina 13:


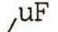
Het onderdeelnummer C2214 is gewijzigd in C2414.

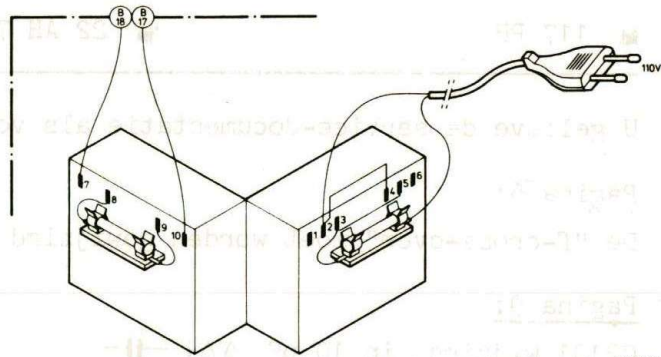
Het onderdeelnummer van de geluidsstertekteregelaar in het rechterkanaal is 3505b. R3513-3514 is gewijzigd in een metaalfilmweerstand van 750 ohm, bestelnummer 5322 116 54536.

Vervallen: C2505-2506

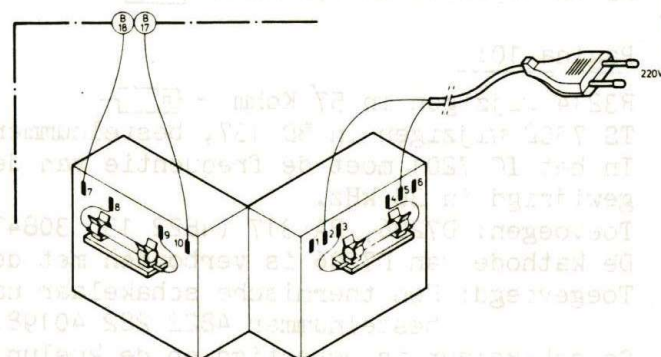
De waarde van R3525a, b en R3531a, b wijzigen in 50 kohm.

Het bestelnummer blijft 4822 102 30285.

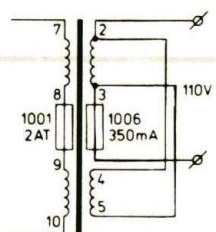
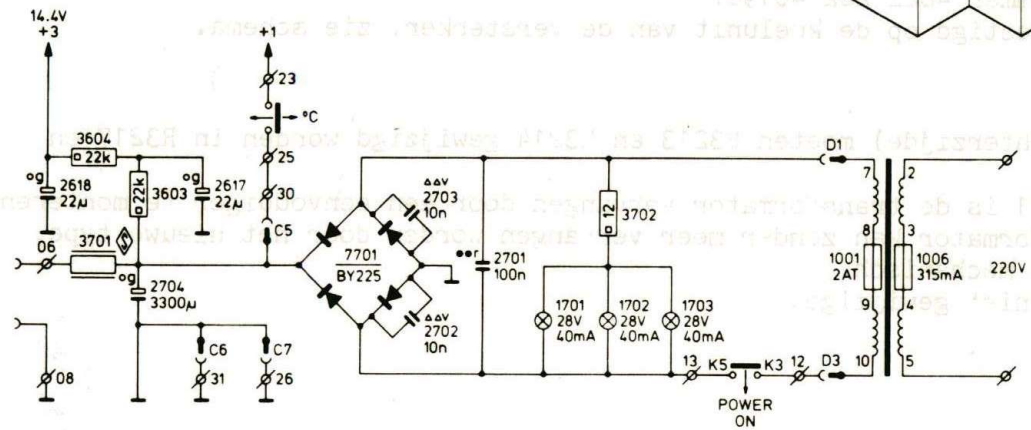
Toevoegen: C2616, 100 nf $\bullet\bullet r$ 
C2613, 2614 wijzigen in 1000 μF Og. 



16495B12



16494B12



16493B12

